

# INNOVA T

## 型罐底双座阀



### 应用

INNOVA T型防混阀是一款专为卫生应用而设计、安装在罐底和箱底的气动双座双密封阀，通过两个阀座之间在大气压作用下形成的泄漏检测腔，它可以安全地分离两种产品，其中之一通常是CIP（清洁产品）。INNOVA T型阀具有两个阀座，在所有工作条件下，在大气压的作用下，两个阀座之间均能形成一个泄漏检测腔。因此，如果发生产品泄漏，产品将会进入泄漏检测腔并通过泄漏出口排出。当阀门打开时，泄漏检测腔将会关闭，以便产品能够从储罐流向管道。此阀门可以根据工艺需要进行任何级别的清洁。

### 设计和特征

在阀门开启和关闭过程中没有泄漏。  
标准配置为单作用气动执行器。  
阀腔与支架采用卡箍连接，轻松实现阀门的拆卸与更换保养。  
连接支架采用全开设计，方便观察轴封的使用情况。阀腔360°任意旋转。

### 技术规格

<b>材料</b>	
与物料接触的部件	1.4404 (AISI 316L)
其它部件	1.4301 (AISI 304)
密封件	EPDM
<b>表面光洁度</b>	
内表面	抛光 $Ra \leq 0,8 \mu m$
外表面	喷沙
<b>尺寸</b>	
DIN EN 10357 A系列 (之前的DIN 11850 2系列)	DN 40 - DN 100
ASTM A269/270 (对应管道外径)	OD 1½" - OD 4"
<b>连接方式</b>	
焊接	

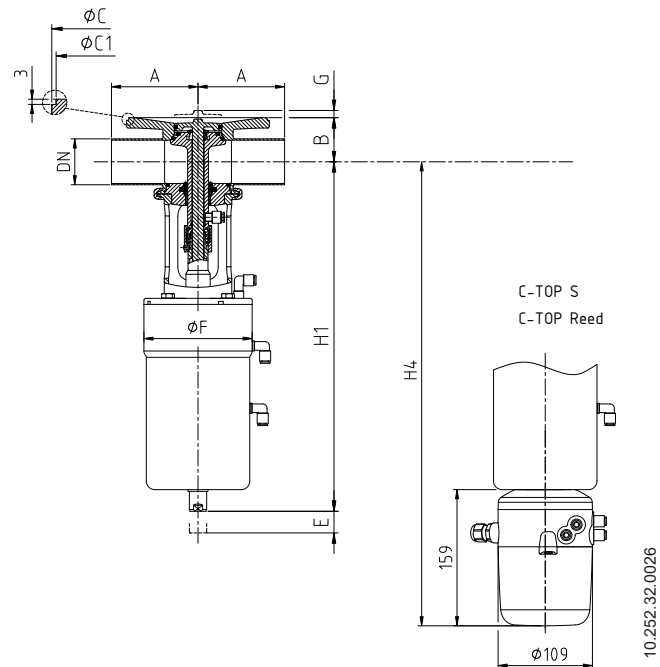
## 操作工况

最高工作温度	121°C
SIP 温度	140°C (最长30 min.)
最大的工作压力	1000 kPa (10 bar)
最小的工作压力	真空
压缩空气压力	6 - 8 bar

## 应用

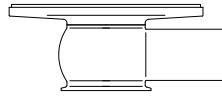
密封件: FPM, HNBR.  
 其它连接方式.  
 反馈控制单元.  
 外置式接近开关支架.  
 内表面处理: Ra < 0,5 µm.  
 带夹套的阀腔.

## 外形尺寸

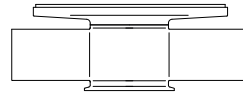


	DN	Pipe	A	B	C	C1	E	ØF	G	H1	H4	kg
DIN	40	41,0 x 1,50	85	45	155	150	22	125	4	396	527	14
	50	53,0 x 1,50	100	51	165	160	22	125	5	406	537	15
	65	70,0 x 2,00	110	62	195	190	34	161	7,5	477	596	25
	80	85,0 x 2,00	125	70,5	215	210	34	161	6,5	483	602	27
	100	104 x 2,00	178	82,5	255	250	52	193	6,5	546	673	39
OD	1½"	38,1 x 1,65	85	43	155	150	22	125	4	399	530	14
	2"	50,8 x 1,65	100	50	165	160	22	125	5	408	539	15
	2½"	63,5 x 1,65	110	59	195	190	34	161	7,5	480	599	25
	3"	76,2 x 1,65	125	66	215	210	34	161	6,5	487	606	27
	4"	101,6 x 2,11	178	81	255	250	52	193	6,5	547	674	39

## 阀腔组合形式



L



T

10.252.32.0025